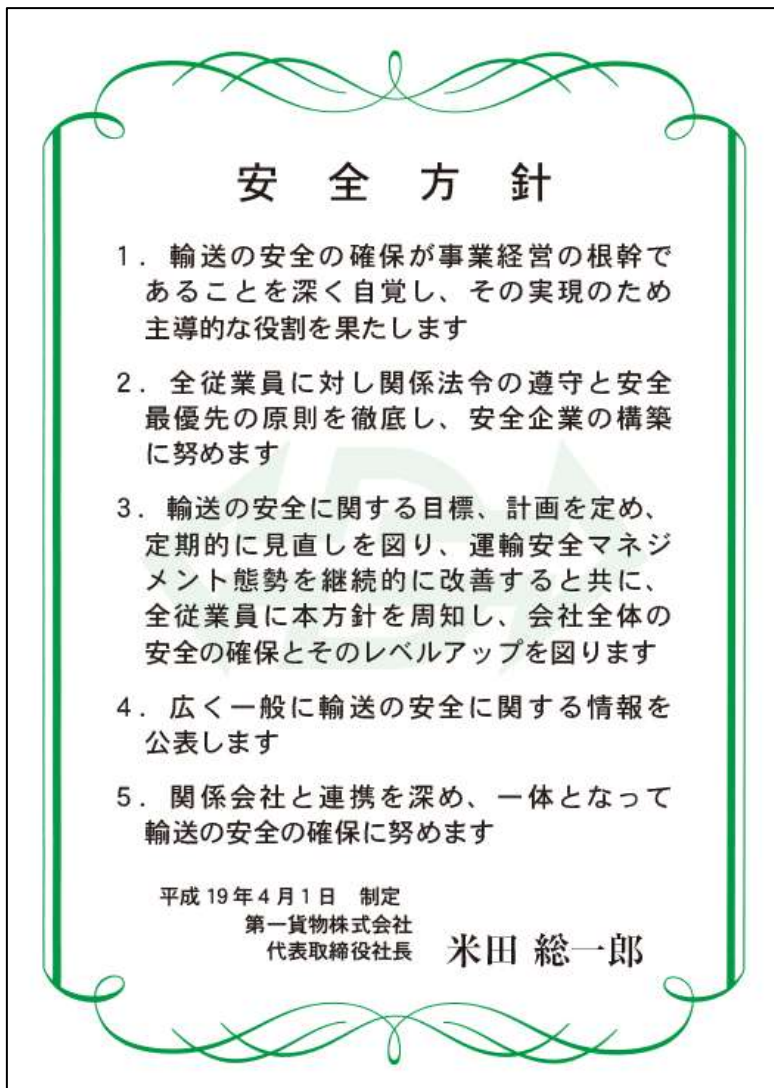


# 運輸安全マネジメントに係る情報の公表

## 1. 輸送の安全に関する基本的な方針



## 2. 輸送の安全に関する目標およびその達成状況

(1) 2023 年度 目標 重大事故 0 件

(2) 達成状況

年度	2022
目標	0
実績	3

## 3. 自動車事故報告規則第 2 条に基づく事故(当社が第一当事者となる事故)、行政処分

(1) 事故件数 2022 年度 3 件(死傷 2 件、交通障害 1 件)

(2) 行政処分 2022 年度 0 件

## 4.安全管理規程

### 第一貨物株式会社安全管理規程

#### 第1章 総則

##### (目的)

第1条 この規程は、貨物自動車運送事業法第15条および第16条の規定に基づき、輸送の安全を確保するために遵守すべき事項を定め、もって輸送の安全性の向上を図ることを目的とする。

##### (定義)

第2条 この規程における用語の意義は、次の各号に定めるところによる。

- (1)「経営責任者」とは、社長または取締役会をいう。
- (2)「運輸安全マネジメント」とは、事業の運営において輸送の安全の確保が最も重要であるという意識を経営責任者から全従業員に浸透させ、輸送の安全に関する計画の作成、実行、評価および改善の一連の過程を定め、これを継続的に実施することにより、輸送の安全の確保およびその安全性の向上を図る仕組みをいう。
- (3)「安全に関する内部監査」とは、運輸安全マネジメントの適切な実施その他輸送の安全の確保の状況について確認することをいう。
- (4)「是正措置」とは、明らかとなった課題等を是正する措置であって、再発を防止するために、その課題等の原因を除去するための措置をいう。
- (5)「予防措置」とは、潜在的課題等の発生等を予防する措置であって、その課題等の原因を除去する措置をいう。
- (6)「関係法令等」とは、輸送の安全に関する法令および関係法令に沿って定めた社規、社則をいう。

##### (適用範囲)

第3条 この規程は、当社の貨物自動車運送事業に係る業務活動に適用する。

#### 第2章 輸送の安全を確保するための事業運営の方針等

##### (輸送の安全に関する基本的な方針)

第4条 経営責任者は、輸送の安全の確保が事業経営の根幹であることを認識し、事業において、輸送の安全の確保が最も重要であるという意識を全従業員に徹底させるとともに、社内において輸送の安全の確保に主導的役割を果たすものとする。

- 2 輸送の安全に関する計画の作成、実行、評価、改善を確実に実施し、安全対策を不断に見直すことにより、絶えず輸送の安全性の向上に努めるものとする。
- 3 輸送の安全に関する情報については、積極的に公表するものとする。

(輸送の安全に関する重点施策)

第5条 前条の輸送の安全に関する方針に基づき、次の各号に掲げる事項を実施するものとする。

- (1) 輸送の安全の確保が最も重要であるという意識を徹底し、関係法令等に定められた事項を遵守すること。
  - (2) 輸送の安全に関する費用支出および投資を積極的かつ効率的に行うよう努めること。
  - (3) 輸送の安全に関する内部監査を行い、必要な是正措置または予防措置を講じること。
  - (4) 輸送の安全に関する情報の連絡体制を確立し、社内において必要な情報を伝達、共有すること。
  - (5) 輸送の安全に関する教育および研修に関する具体的な計画を策定し、これを適確に実施すること。
- 2 当社および関係会社は、常に連携を保ち、一体となって輸送の安全性の向上に努めるものとする。
  - 3 委託事業者に対しては、輸送の安全の確保を阻害する行為を行わない。この場合において、委託事業者と長期契約（契約期間が1年以上であって、継続的に更新されるものをいう。）を結ぶ等の密接な関係にあるときは、可能な範囲内において、委託事業者の輸送の安全の向上に協力するよう努めるものとする。

(輸送の安全に関する目標)

第6条 第4条各項に掲げる方針に基づき、事故件数その他の具体的指標を用いて輸送の安全に関する目標を設定するものとする。

- 2 目標の設定に当たっては、必要に応じ、会社全体の目標に加え、支社および事業所における目標を設定するものとする。

(輸送の安全に関する計画)

第7条 前2条の規定に基づき、輸送の安全を確保するために必要な計画を作成するものとする。

### 第3章 輸送の安全を確保するための事業の実施およびその管理体制

#### (経営責任者の責務)

第8条 この規程における経営責任者の責務は、次の各号に定めるところによる。

- (1) 輸送の安全の確保に関する最終的な責任を有する。
- (2) 輸送の安全の確保のための予算の確保、体制の構築その他必要な措置を講じる。
- (3) 輸送の安全の確保に関し、安全統括管理者の意見を尊重する。
- (4) 輸送の安全を確保するための業務の実施および管理の状況が適切か否かを絶えず確認し、必要な改善を行う。

#### (社内組織)

第9条 次の各号に掲げる者は社長が任命し、輸送の安全を確保するための内部統制を行なうものとする。

- (1) 安全統括管理者
- (2) 運行管理者
- (3) 整備管理者
- (4) 安全監査員
- (5) その他必要な責任者

2 支社長は、安全統括管理者の命を受け、輸送の安全の確保に関して管内事業所長を統括し、指導監督を行なうものとする。

3 事業所長は、安全統括管理者または支社長の命を受け、輸送の安全の確保に関し、所属従業員を統括し、指導監督を行なうものとする。

4 輸送の安全に関する組織体制および指揮命令系統（安全統括管理者が病気等により不在となる場合および重大事故、災害等に対応する場合を含む。）は、社令に定めるところによる。

#### (安全統括管理者の選任及び解任)

第10条 安全統括管理者は、貨物自動車運送事業輸送安全規則（以下「安全規則」という。）第2条の6の規定に適合する取締役の中から選任する。

2 安全統括管理者が次の各号のいずれかに該当することとなったときは、当該安全統括管理者を解任する。

- (1) 国土交通大臣の解任命令が出されたとき。
- (2) 身体の故障その他のやむを得ない事由により職務を引き続き行うことが困難になったとき。
- (3) 関係法令等の違反または輸送の安全の確保の状況に関する確認を怠る等により、安全統括管理者がその職務を引き続き行うことが輸送の安全の確保に支障を及ぼす

おそれがあると認められるとき。

(安全統括管理者の責務)

第 11 条 安全統括管理者の責務は、次の各号に定めるところによる。

- (1) 全従業員に対し、関係法令等の遵守と輸送の安全の確保が最も重要であるという意識を徹底すること。
- (2) 輸送の安全の確保に関し、その実施および管理体制を確立、維持すること。
- (3) 輸送の安全に関する方針、重点施策、目標および計画を誠実に実施すること。
- (4) 輸送の安全の確保に関する報告連絡体制を構築し、全従業員に対し周知すること。
- (5) 輸送の安全の確保の状況について、定期的に、かつ、必要に応じて、内部監査を行い、経営責任者に報告すること。
- (6) 経営責任者に対し、輸送の安全を確保するために必要な意見を述べる等改善の措置を講じること。
- (7) 運行管理が適正に行われるよう、運行管理者を統括管理すること。
- (8) 車両管理が適正に行われるよう、整備管理者を統括管理すること。
- (9) 輸送の安全を確保するため、従業員に対して必要な教育または研修を行うこと。
- (10) その他の輸送の安全の確保に関する統括管理を行うこと。

(安全監査員)

第 12 条 安全監査員は、安全統括管理者が指名する。

- 2 安全監査員は、安全統括管理者の命を受け、運行管理者および整備管理者と協力し、直接、輸送の安全を確保するための指導、監督を行う。

#### 第 4 章 輸送の安全を確保するための事業の実施およびその管理の方法

(輸送の安全に関する重点施策の実施)

第 13 条 第 4 条、第 6 条および第 7 条の規定に従い、輸送の安全に関する重点施策を着実に実施するものとする。

(輸送の安全に関する情報の共有および伝達)

第 14 条 輸送の安全に関する情報は、経営責任者と運行管理者または運転者等との意思疎通を充分に行うことにより、その内容が適時適切に社内において伝達され、共有されるよう努めるものとする。

- 2 輸送の安全を阻害する事態を発見したときは、直ちに関係者に伝え、適切な対処策を講ずるものとする。

(事故、災害等に関する報告連絡体制)

第 15 条 事故、災害等が発生した場合における当該事故、災害等に関する報告は、経営責任者、安全統括管理者または社内の必要な部署等に速やかに伝達されるよう努めるものとする。

2 安全統括管理者は、社内において報告連絡体制の周知を図るとともに、報告連絡体制が十分に機能し、事故、災害等が発生した後の対応が円滑に進むよう必要な指示等を行うものとする。

3 自動車事故報告規則（国土交通省令）に定める事故、災害等があった場合は、同規則の定めるところにより国土交通大臣へ必要な報告または届出を行なうものとする。

4 第 2 項の報告連絡体制は社令に定めるところによる。

(輸送の安全に関する教育及び研修)

第 16 条 第 6 条に規定する輸送の安全に関する目標を達成するため、必要となる人材育成のための教育および研修に関する具体的な計画を策定し、実施するものとする。

(輸送の安全に関する内部監査)

第 17 条 安全統括管理者は、自らまたは安全統括管理者が指名する者を実施責任者として、運輸安全マネジメントの実施状況等を点検するため、少なくとも 1 年に 1 回以上、適切な時期を定めて内部監査を実施するものとする。

2 前項の規定にかかわらず、重大な事故、災害等が発生した場合または同種の事故、災害等が繰り返し発生した場合その他特に必要と認められる場合には、速やかに内部監査を実施するものとする。

3 安全統括管理者は、前 2 項の内部監査が終了した場合はその結果を、改善すべき事項が認められた場合はその内容を、速やかに、経営責任者に報告するとともに、輸送の安全の確保のために必要な方策を検討し、その結果を踏まえ是正措置または予防措置を講じるものとする。

(輸送の安全に関する業務の改善)

第 18 条 安全統括管理者から事故、災害等に関する報告または前条の内部監査の結果および改善すべき事項の報告があった場合もしくは輸送の安全の確保のために必要と認める場合には、輸送の安全に関する業務の改善に必要な方策を検討し、是正措置または予防措置を講じるものとする。

2 悪質な法令違反等により重大な事故を起こした場合は、安全対策全般または必要な事項において更に高度の安全の確保のための措置を講じるものとする。

(情報の公開)

第 19 条 安全規則第 2 条の 8 第 1 項の規定に基づき、毎年度、社外に対し公表すべき事項は、次の各号に定めるところによる。

- (1) 輸送の安全に関する基本的な方針
- (2) 輸送の安全に関する目標およびその達成状況
- (3) 自動車事故報告規則（国土交通省令）第 2 条に規定する事故に関する統計
- (4) 安全管理規程
- (5) 輸送の安全のために講じた措置および講じようとする措置
- (6) 輸送の安全に係る情報の伝達体制その他の組織体制
- (7) 輸送の安全に関する教育および研修の実施状況
- (8) 輸送の安全に係る内部監査の結果およびそれに基づき講じた措置ならびに講じようとする措置
- (9) 安全統括管理者に係る情報

2 安全規則第 2 条の 8 第 2 項の規定に基づき、輸送の安全の確保のために講じた改善状況について国土交通省に報告した場合には、その概要を速やかに社外に対し公表するものとする。

(輸送の安全に関する記録の管理等)

第 20 条 輸送の安全に関する事業運営上の方針の作成に当たっての会議の議事録、報告連絡体制、事故、災害等の報告、安全統括管理者の指示、内部監査の結果、経営責任者に報告した是正措置または予防措置等についてはこれを記録し、3 年間保存しなければならない。

2 前項に掲げる情報その他の輸送の安全に関する情報に関する記録および保存の方法は別に定める。

附 則

この規程は、平成 18 年 10 月 1 日から施行する。

## 5.輸送の安全のために講じた措置および講じようとする措置

安全方針に基づき、目標を達成するため、2022年度は次の計画を策定し実施しました。  
2023年度も同様に実施します。

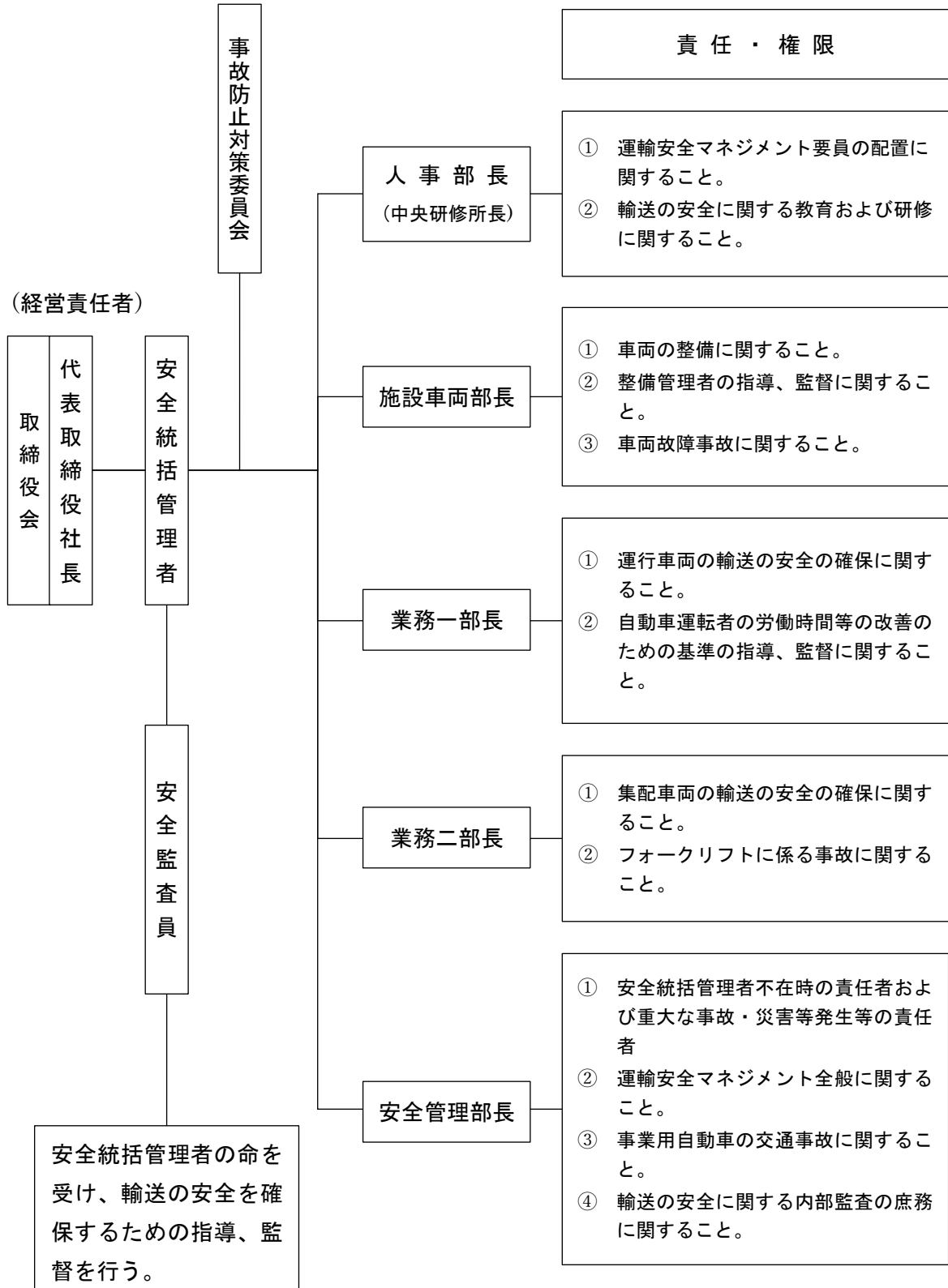
- (1) 安全最優先の周知
  - ① 安全方針を全事業所に掲示
  - ② 安全方針に基づく、目標、計画及び関係法令等の周知・検証(安全監査員による指導)
  
- (2) 情報の伝達、共有経営責任者と従業員との対話会(オープンドアミーティング)の開催
  
- (3) 交通事故防止活動
  - ① 四半期毎の交通事故ゼロ運動の実施
  - ② 運転技能競技大会の開催
  - ③ 無事故運転者の表彰
  
- (4) 安全機器等の導入
  - ① バックカメラ・車線逸脱警報装置・衝突被害軽減装置の導入
  - ② GPS内蔵デジタルタコグラフ・ドライブレコーダーの活用
  
- (5) 内部監査の実施 運輸安全マネジメント体制要員による内部監査



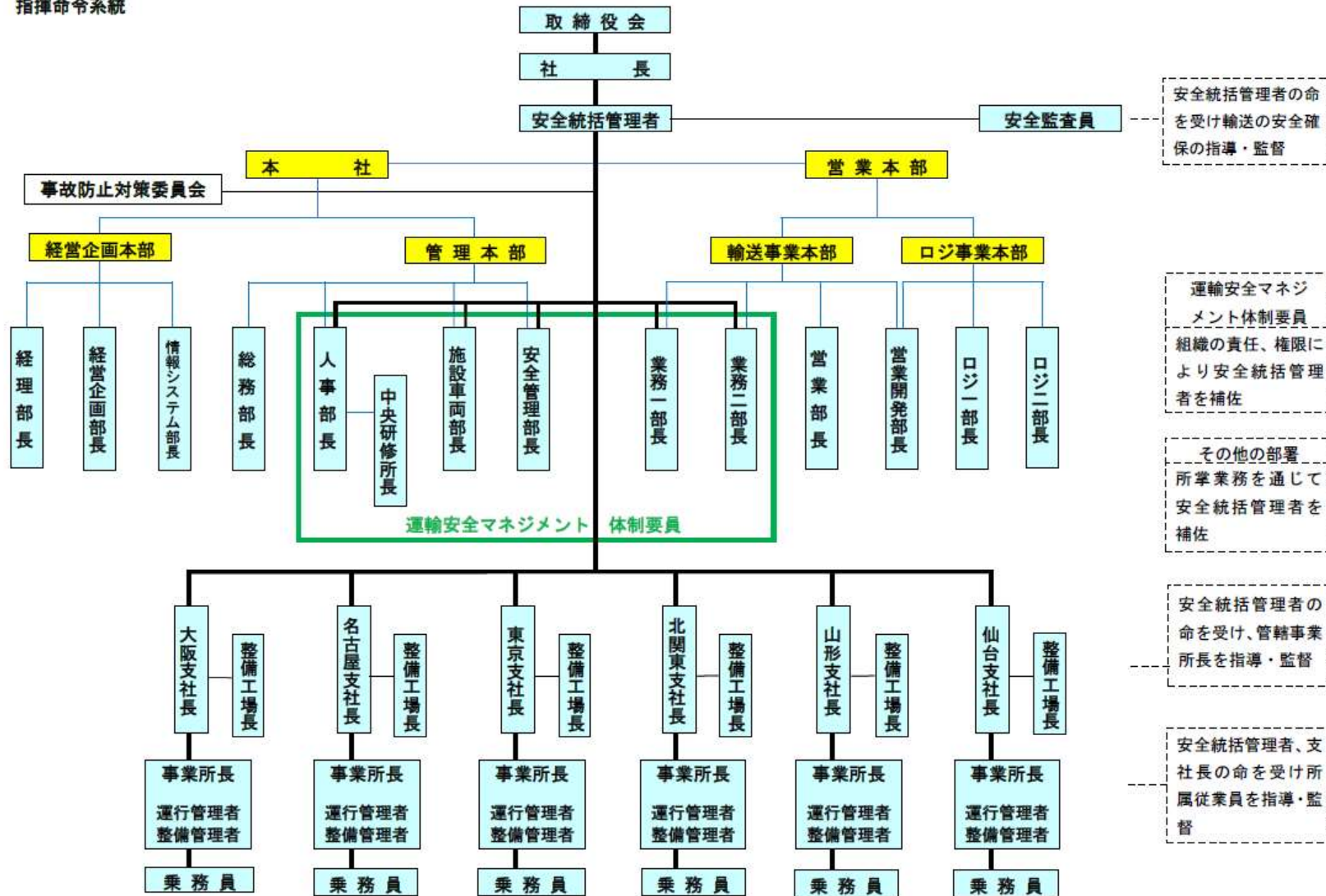
## 6. 輸送の安全に関する組織体制及び指揮命令系統

### 輸送の安全に関する組織体制

[ 部 署 ]



指揮命令系統



## 7.輸送の安全に関する教育及び研修の実施状況

### (1) 輸送の安全に関する教育および研修

- ① 事業所における従業員教育
- ② 中央研修所における研修

### (2) 実施状況

#### ① 事業所における従業員教育

・都度実施

#### ② 中央研修所における研修

・2022 年度入社時研修、各職種別研修、管理者研修にて合計 425 名に対して実施

## 8.輸送の安全に係る内部監査の結果およびそれに基づき講じた措置ならびに講じようとする措置

### (1) 内部監査

・2022 年度

#### ① 通常監査

年 1 回実施

#### ② 特別監査

必要と認めず実施無し

### (2) 講じた措置

是正措置なし

## 9.安全統括管理者に係る情報

規程により選任、届出

常務取締役 松田伸三